



Kostengünstiges, einplätziges Beutelfiltergehäuse in „Leichtbauweise“ für eine Vielzahl von Anwendungen



Das einplätzige FLOWLINE-Beutelfiltergehäuse von Eaton ist vielseitig einsetzbar, kostengünstig, für anspruchsvolle Anwendungen geeignet und die optimale Lösung für industrielle, kommerzielle und OEM-Anwendungen, die keine Abnahme erfordern.

Die leichte, aber robuste Bauweise dieses einplätzigen Beutelfiltergehäuses erfüllt die Anforderungen anspruchsvoller Anwendungen. Standardmäßig werden diese Gehäuse mit Edelstahl-Beutelaufnahmekörben der Größe 01 oder 02 ausgeliefert.

Eigenschaften

- Seitlicher Einlass mit Verdrängendeckel, der den Austritt des Unfiltrats verhindert und somit einen einfachen und sauberen Filterbeutelwechsel ermöglicht
- Einfach zu öffnender Deckel mit integriertem Handgriff, 1/4-Zoll-Öffnung für Entlüftungshahn oder Manometer und Klappaugenschraubenverschluss, der keine zusätzlichen Werkzeuge erfordert

- Öffnungsrichtung des Deckels kann unter Berücksichtigung von Wänden, Streben oder anderen Hindernissen leicht an unterschiedliche Rohrleitungsanordnungen angepasst werden
- Schweißkonstruktion bietet eine kostengünstige, leichtere Alternative zu Beutelfiltergehäusen in Gusskonstruktion
- Justierbare Fußgestelle zur einfachen Installation
- Einfach zu öffnen dank integriertem ergonomischem Handgriff
- Glatte, glasperlengestahlte Oberfläche mit wenigen Schweißnähten erleichtert die vollständige Reinigung des Innenraums
- Standardmäßig mit Gewinde- oder Flanschanschlüssen erhältlich
- Für hohe Korrosionsbeständigkeit in Edelstahl 316 Ti erhältlich

Optionen

- Buna-N®-O-Ringe als Standard für Deckeldichtungen; EPDM- oder Viton®-Dichtungen ebenfalls erhältlich
- Multiple Ein-/Auslass-Anschlussvarianten, passend für viele Anwendungen

Viton® ist eine eingetragene Marke von E. I. du Pont de Nemours and Company.



Powering Business Worldwide



Beutelandrückenring für eine rundherum sichere Abdichtung, da der Filterbeutel fest gegen das Beutelfiltergehäuse gedrückt wird

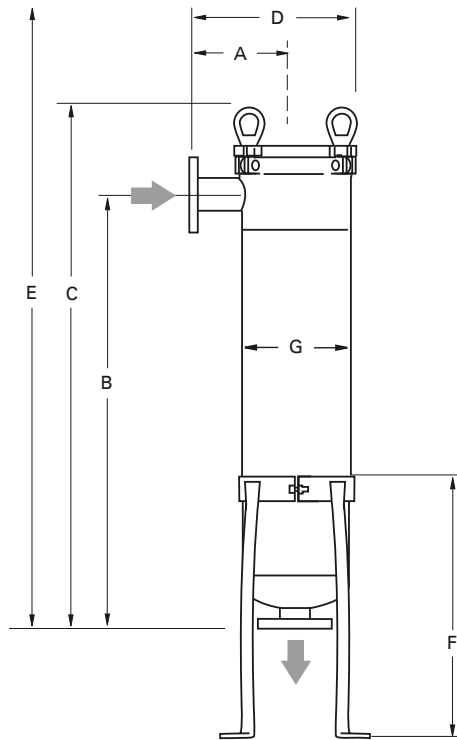


Einfach zu öffnen und zu schließen dank integriertem ergonomischem Handgriff

FLOWLINE einplätziges Beutelfiltergehäuse

Anwendungen

Grobfiltration > 500 µm	✓
Mittelfeine Filtration > 10 µm	
Feinfiltration < 10 µm	
Vorfiltration	✓
Sicherheitsfiltration	
Hohe Durchflussraten	
Chargenfiltration	✓
Kreislaufiltration	
Kontinuierliche Filtration	
Lösungsmittel, Farben	
Fette und Öle	
Katalysatoren, Aktivkohle	
Säuren, Basen	
Petrochemikalien	
Wasser, Abwasser	✓
Chemie	
Pharmazeutika	
Metallreinigung	
Automobilindustrie	
Elektronik	
Lebensmittel und Getränke	
Farben und Lacke	
Wasseraufbereitung	✓
Galvanotechnik	



Abmessungen (mm)

Typen	A	B	C	D	E	F	G
FBF-0101	150	489	656	265	939	485	195
FBF-0102	150	884	1.051	265	1.708	485	195
FBF-0101	150	487	654	299	965	485	195
FBF-0102	150	882	1.049	299	1.753	485	195

Die Abmessungen dienen lediglich als Referenz und sind nur Näherungswerte. Genaue Abmessungen für Installationszwecke erfahren Sie auf Nachfrage.

Technische Daten

Typen	Anzahl der Filterbeutel	Größe	Durchflussrate ¹ (m³/h)	Max. Druck (bar)	Max. Temp. (°C)	Gehäusevolumen (l)	Gehäusegewicht (kg)	E/A-Anschlüsse
FBF-0101	1	01	20	10	120	15,5	17	2" BSP-Innengewinde
FBF-0102	1	02	40	10	120	27	23	2" BSP-Innengewinde
FBF-0101	1	01	20	10	120	15,5	21,5	DN 50 PN 16 (DIN-Flange)
FBF-0102	1	02	40	10	120	27	27	DN 50 PN 16 (DIN-Flange)

¹ Der maximale theoretische Durchfluss basiert auf der Viskosität des Wassers und ist abhängig vom eingesetzten Filterbeutel.

Nordamerika
44 Apple Street
Tinton Falls, NJ 07724
Gebührenfrei: 800 656-3344
(nur innerhalb Nordamerikas)
Tel: +1 732 212-4700

China
No. 3, Lane 280,
Linhong Road
Changning District, 200335
Shanghai, P.R. China
Tel: +86 21 5200-0099

Europa/Afrika/Naher Osten
Auf der Heide 2
53947 Nettersheim, Deutschland
Tel: +49 2486 809-0

Singapur
4 Loyang Lane #04-01/02
Singapur 508914
Tel: +65 6825-1668

Friedensstraße 41
68804 Altlußheim, Deutschland
Tel: +49 6205 2094-0

Brasilien
Rua Clark, 2061 - Macuco
13279-400 - Valinhos, Brasilien
Tel: +55 11 3616-8400

An den Nahewiesen 24
55450 Langenlonsheim, Deutschland
Tel: +49 6704 204-0

Für weitere Informationen kontaktieren Sie uns per E-Mail unter filtration@eaton.com oder online unter eaton.com/filtration

© 2017 Eaton. Alle Rechte vorbehalten. Sämtliche Handelsmarken und eingetragenen Warenzeichen sind Eigentum der jeweiligen Unternehmen. Sämtliche in diesem Prospekt enthaltenen Informationen und Empfehlungen hinsichtlich der Verwendung der hierin beschriebenen Produkte basieren auf Prüfungen, die als zuverlässig angesehen werden. Dennoch obliegt es der Verantwortung des Benutzers, die Eignung dieser Produkte für seine eigene Anwendung festzustellen. Da die konkrete Verwendung durch Dritte außerhalb unseres Einflussbereiches liegt, übernimmt Eaton keinerlei ausdrückliche oder stillschweigende Gewährleistung für die Auswirkungen einer solchen Verwendung oder die dadurch erzielbaren Ergebnisse. Eaton übernimmt keinerlei Haftung in Zusammenhang mit der Verwendung dieser Produkte durch Dritte. Die hierin enthaltenen Informationen sind nicht als absolut vollständig anzusehen, da weitere Informationen notwendig oder wünschenswert sein können, falls spezifische oder außergewöhnliche Umstände vorliegen, beziehungsweise aufgrund von geltenden Gesetzen oder behördlichen Bestimmungen.

DE
EF-FBH-12
03-2017